

Hydronic M-II



Ersatzteilliste
Parts list
Reservdelar
Pièces de rechange

Eberspächer

Eberspächer Climate Control Systems
GmbH & Co. KG
Eberspächerstraße 24
73730 Esslingen
Hotline: 01805 262626
Fax-Hotline: 01805 262624
info@eberspaecher.com
www.eberspaecher.com

Gültig für die Geräteausführungen
Valid for heaters versions
Gäller för alla värmarentförande
Valables pour les modèles

Hydronic M8 Biodiesel

25 2470 05 00 00 – 12 Volt
25 2471 05 00 00 – 24 Volt

Hydronic M10

25 2434 05 00 00 – 12 Volt
25 2435 05 00 00 – 24 Volt

Hydronic M12

25 2472 05 00 00 – 12 Volt
25 2473 05 00 00 – 24 Volt

Bestellnummer und
Verkaufseinheit (VE)

Ersatzteile können nur in Verkaufseinheiten (VE) geliefert werden. Bei Angabe der benötigten Stückzahl beachten Sie bitte, dass die Bestell-Nr. bereits die in Spalte 3 angegebene Stückzahl umfasst.

Order No. and
package counts (VE)

Spare parts can only be supplied in specific package counts (VE). When stating the quantity required, please note that the Order no. already covers the quantity shown in col. 3.

Beställningsnummer och
beställningsenhet (VE)

Reservdelar kan endast levereras i försäljningsenheter (VE). Observera vid beställningen, att respektive antal är specificerat i spalt 3 tillsammans med beställningsnumret.

N° de commande et
quantité de commande (VE)

Les pièces de rechange ne peuvent être fournies qu'en quantités de commande spécifiques (VE). En indiquant la quantité voulue, veuillez noter que le N° de commande couvre déjà la quantité indiquée dans la col. 3.

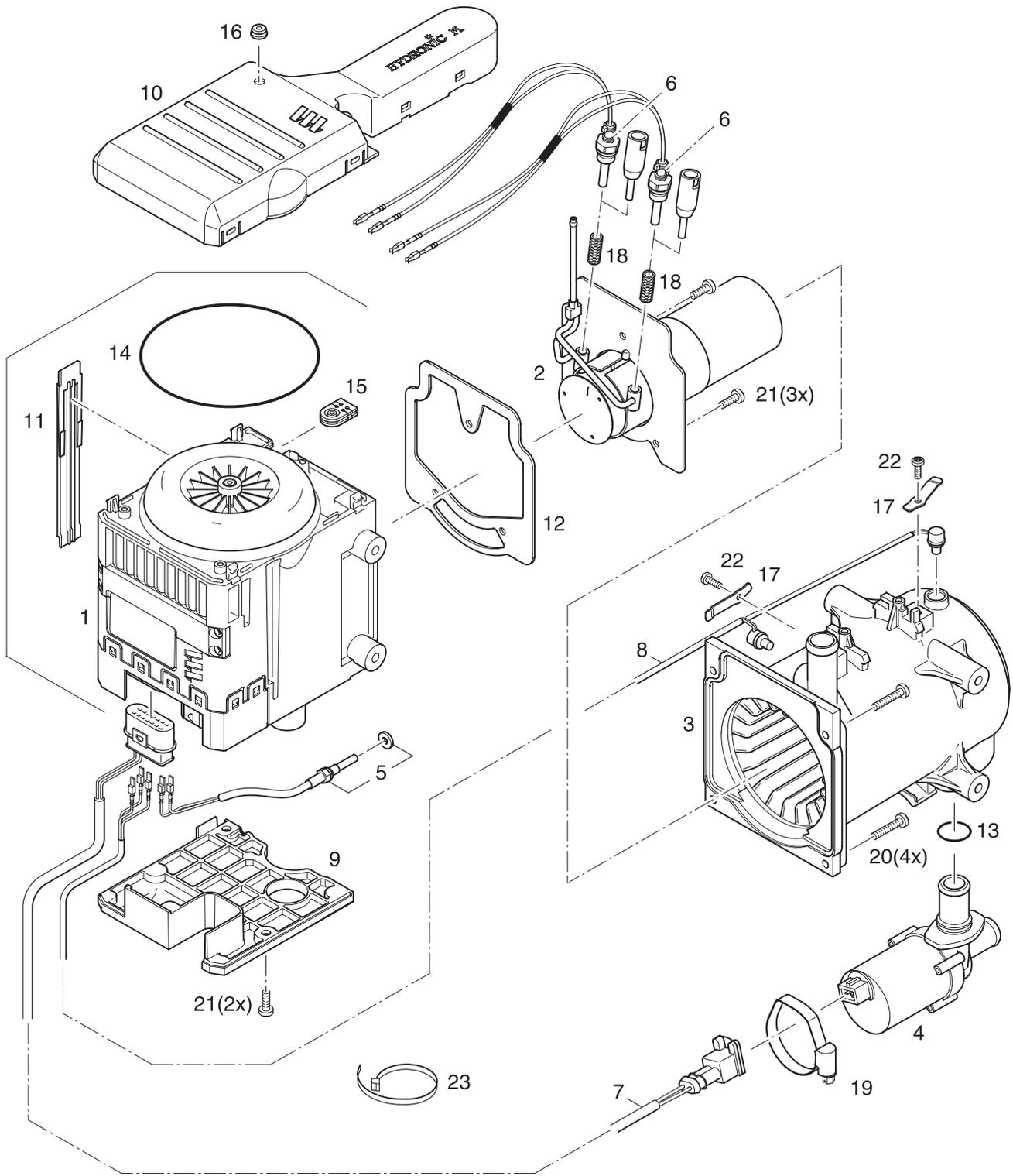




Bild-Nr. Fig. No. Bild nr. N° Fig.	Stückzahl pro Gerät Req. per heater Styck per aggregat Quantité par appareil	Stückzahl pro VE Pkg. count Minsta ordermängd styck Quantité minimale	Benennung Designation Benämning Désignation		Bestell-Nummer Order No. Beställingsnr. N° Référence	Für Geräte For heater Für aggregat Pour appareil					
						25 2470	25 2471	25 2434	25 2435	25 2472	25 2473
1	1	1	Steuergerät / Gebläseeinheit	12 V	25 2470 99 15 00	•					
			Control box /	24 V	25 2471 99 15 00		•				
			Combustion air blower	12 V	25 2434 99 15 00			•			
			Styrdon /	24 V	25 2435 99 15 00				•		
			Förbränningsluftfläkt	12 V	25 2472 99 15 00					•	
			Appareil de commande / Turbine d'air de combustion	24 V	25 2473 99 15 00						•
2	1	1	Brennkammer vollständig incl. Brennkammerdichtung, Pos. 12 Burner Brännare Brûleur		25 2435 99 11 00	•	•	•	•	•	•
3	1	1	Mantel mit Wärmetauscher ncl. Brennkammerdichtung, Pos. 12 Casing Mantel Enveloppe		25 2435 99 01 02	•	•	•	•	•	•
4	1	1	Wasserpumpe	12 V	25 2434 99 25 01	•		•		•	
			Waterpump	24 V	25 2435 99 25 01		•		•		•
			Vattenpump Pompe à eau								
5	1	1	Flammfühler Flame sensor Flammkännare Détecteur de flamme		25 1920 36 01 00	•	•	•	•	•	•
6	2	1	Glühstift	12 V	25 2434 01 01 00	•		•		•	
			Glow plug	24 V	25 2435 01 01 00		•		•		•
			Glödstift Bougie à incandescence								
7	1	1	Leitungsstrang Wasserpumpe Cable harness Kabelknippe Faisceau de câbles		25 2435 25 02 00	•	•	•	•	•	•
8	1	1	Temperatur- / Überhitzungsfühler		25 2435 40 02 00	•	•	•	•	•	•
			Temperature sensor / Safety thermal cutout sensor								
			Temperaturkännare / Överhettningkännare Capteur de température / Capteur de surchauffe								
9	1	1	Untere Abdeckung Cover Kapa Couvercle		25 2435 01 00 02	•	•	•	•	•	•
10	1	1	Obere Abdeckung Cover Kapa Couvercle		25 2435 99 01 03	•	•	•	•	•	•

Bild-Nr. Fig. No. Bild nr. N° Fig.	Stückzahl pro Gerät Req. per heater Styck per aggregat Quantité par appareil	Stückzahl pro VE Pkg. count Minsta ordermängd styck Quantité minimale	Benennung Designation Benämning Désignation	Bestell-Nummer Order No. Beställningsnr. N° Référence	Für Geräte For heater För aggregat Pour appareil					
					25 2470	25 2471	25 2434	25 2435	25 2472	25 2473
11	1	1	Abdeckung, seitlich Cover Kapa Couvercle	25 2435 01 00 04	•	•	•	•	•	•
12	1	1	Dichtung Brennkammer Seal for combustion chamber Tätningar för brennkammare Garniture pour chambre dl combustion	25 2435 01 00 10	•	•	•	•	•	•
13	1	1	O-Ring 19,8 x 2,3 O-Ring O-Ring Joint torique	22 1000 70 00 17	•	•	•	•	•	•
14	1	1	O-Ring 117,07 x 3,53 O-Ring O-Ring Joint torique	22 1000 70 00 15	•	•	•	•	•	•
15	1	1	Tülle Sleeve Genomföring Passe câble	25 2435 01 01 04	•	•	•	•	•	•
16	1	1	Tülle Sleeve Genomföring Passe câble	20 1752 01 00 02	•	•	•	•	•	•
17	2	1	Druckfeder Spring Bygel Resort de fixation	25 2281 01 00 09	•	•	•	•	•	•
18	2	1	Auskleidung Kerzenstutzen mit Werkzeug Lining plug nozzle with tool Glödstiftsil, med monteringsverktyg Filtre de bougie, avec outil de montage	25 2069 10 01 02	•	•	•	•	•	•
19	1	1	Schlauchschelle 35 – 55 Hose clip Slangklämma Collier de serrage	152 61 004	•	•	•	•	•	•
20	4	1	Schraube Taptite M 5 x 25 DIN 7500 TORX Taptite screw Scruv Taptite	109 10 152	•	•	•	•	•	•



Bild-Nr. Fig. No. Bild nr. N° Fig.	Stückzahl pro Gerät Req. per heater Styck per aggregat Quantité par appareil	Stückzahl pro VE Pkg. count Minsta ordermängd styck Quantité minimale	Benennung Designation Benämning Désignation	Bestell-Nummer Order No. Beställningsnr. N° Référence	Für Geräte For heater Für aggregat Pour appareil					
					25 2470	25 2471	25 2434	25 2435	25 2472	25 2473
			Boulon Taptite							
21	5	1	Schraube Taptite M 5 x 16 DIN 7500 TORX Taptite screw Scruv Taptite Boulon Taptite	109 10 151	•	•	•	•	•	•
22	2	1	Schraube Taptite M 4 x 12 DIN 7985 TORX Taptite screw Scruv Taptite Boulon Taptite	25 2281 01 00 32	•	•	•	•	•	•
23	1	1	Kabelband Cable band Kabelband Attache câbles	209 31 096	•	•	•	•	•	•

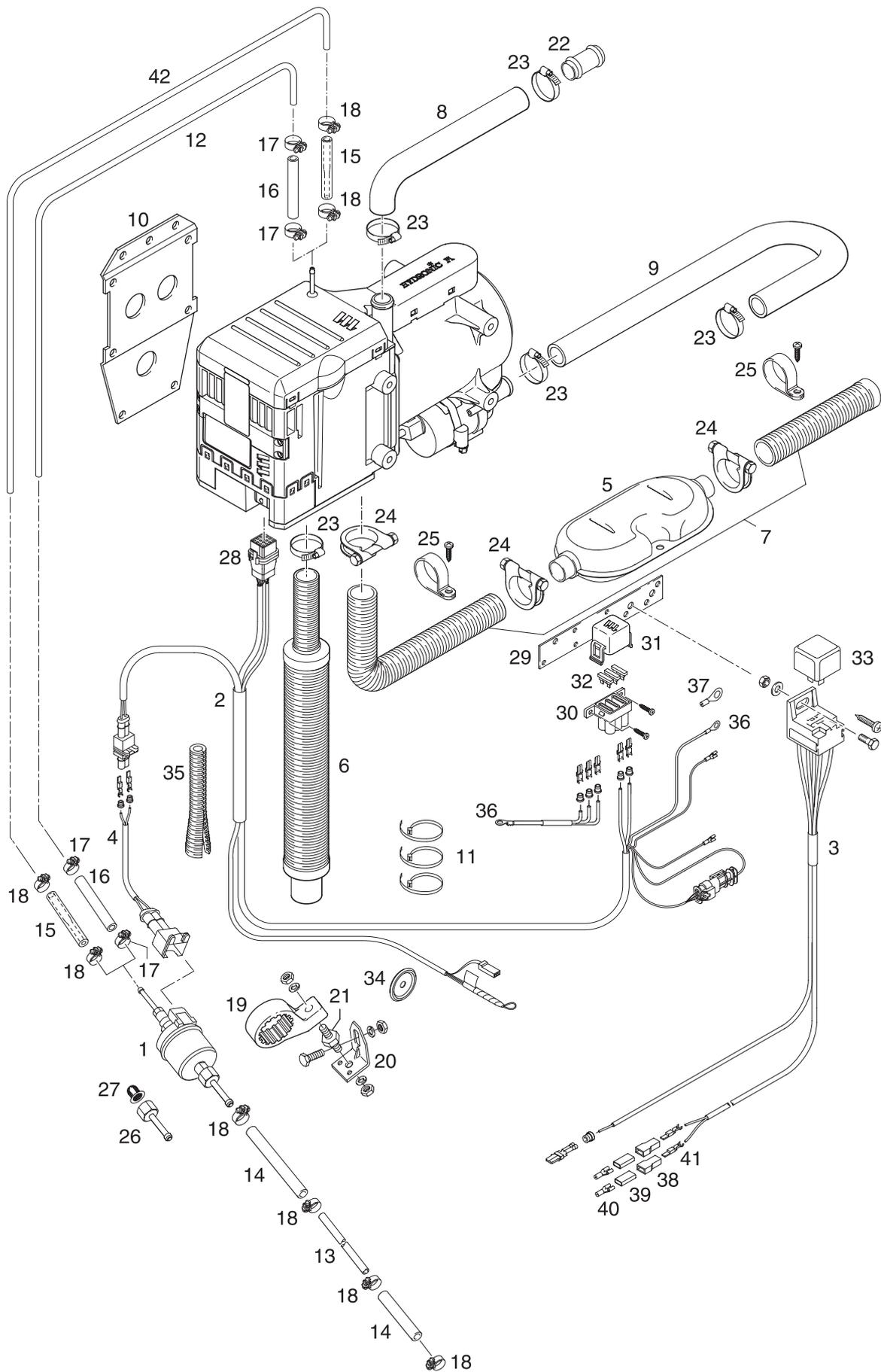




Bild-Nr. Fig. No. Bild nr. N° Fig.	Stückzahl pro Gerät Req. per heater Styck per aggregat Quantité par appareil	Stückzahl pro VE Pkg. count Minsta ordermängd styck Quantité minimale	Benennung Designation Benämning Désignation	Bestell-Nummer Order No. Beställningsnr. N° Référence	Für Geräte For heater Für aggregat Pour appareil					
					25 2470	25 2471	25 2434	25 2435	25 2472	25 2473
1	1	1	Brennstoffdosierpumpe	12 V 22 4617 01 00 00	•					
			Fuel metering pump	24 V 22 4618 01 00 00		•				
			Bränsledoseringspump Pompe de dosage de car				•			
2	1	1	Leitungsbaum (auch für ADR geeignet)	25 2435 80 06 00	•	•	•	•	•	•
			Cable harness (also suitable for ADR)							
			Kabelknippe (passar även för ADR)							
			Faisceau de câbles (également approprié dans l'esprit des accords européens relatifs au transport international des marchandises dangereuses par route « ADR »)							
3	1	1	Leitungsstrang Gebläse	22 1000 33 04 00	•	•	•	•	•	•
			Cable harness							
			Kabelknippe							
			Faisceau de câbles							
4	1	1	Leitungsstrang Brennstoffpumpe	22 1000 33 08 00	•	•	•	•	•	•
			Cable harness							
			Kabelknippe							
			Faisceau de câbles							
5	1	1	Abgasschalldämpfer	25 1806 80 01 00	•	•	•	•	•	•
			Exhaust silencer							
			Evgasjuddämpare							
			Silencieux d'évacuation							
6	1	1	Verbrennungsluftschalldämpfer	20 1689 80 05 00	•	•	•	•	•	•
			Intake silencer							
			Insugningsjuddämpare							
			Silencieux d'aspiration d'air							
7	1	1	Schlauch	25 1816 80 08 00	•	•	•	•	•	•
			Hose							
			Slang							
			Tuyau							
8	1	1	Schlauch	20 1673 80 00 01	•	•	•	•	•	•
			Hose							
			Slang							
			Tuyau							
9	1	1	Schlauch	20 1673 80 00 03	•	•	•	•	•	•
			Hose							
			Slang							
			Tuyau							
10	1	1	Gerätehalter	25 1816 80 00 01	•	•	•	•	•	•
			Heater bracket							
			Fäste, värmare							
			Support d'appareil							

Bild-Nr. Fig. No. Bild nr. N° Fig.	Stückzahl pro Gerät Req. per heater Styck per aggregat Quantité par appareil	Stückzahl pro VE Pkg. count Minsta ordermängd styck Quantité minimale	Benennung Designation Benämning Désignation	Bestell-Nummer Order No. Beställningsnr. N° Référence	Für Geräte For heater För aggregat Pour appareil					
					25 2470	25 2471	25 2434	25 2435	25 2472	25 2473
11	1	10	Kabelband Cable band Kabelband	22 1000 51 22 00	•	•	•	•	•	•
12	1	lfdm	Attache câbles Rohr 4 x 1 DIN 73378 Pipe Rör Collier	890 31 108	•	•	•	•	•	•
13	1	lfdm	Rohr 6 x 1 DIN 73378 Pipe Rör Tuyau	890 31 101	•	•	•	•	•	•
14	1	lfdm	Schlauch 5 x 3 Hose Slang Tuyau	360 75 350	•	•	•	•	•	•
15	2	2	Übergangsstück Transition piece Reducerkona Gaine de jonction	25 1888 80 01 02	•	•				
16	1	lfdm	Schlauch 3,5 x 3 Hose Slang Tuyau	360 75 300	•	•	•	•	•	•
17	4	1	Schlauchschelle Hose clip Slängklämma Collier de serrage	10 2068 00 90 98	•	•	•	•	•	•
18	4 6, bei Biodiesel	1 1	Schlauchschelle Hose clip Slängklämma Collier de serrage	10 2068 01 10 98	•	•	•	•	•	•
19	1	1	Halter, Dosierpumpe Holder metering pump Hallare doseringpomp Support pompe de dosage	22 1000 50 07 00	•	•	•	•	•	•
20	1	1	Winkelstück Angle Fästrinkel Equerre	20 1348 03 00 04	•	•	•	•	•	•
21	1	1	Metallgummipuffer Metal rubber buffer Metallgummifot Amortisseur métal-caoutch	20 1185 00 00 01	•	•	•	•	•	•



Bild-Nr. Fig. No. Bild nr. N° Fig.	Stückzahl pro Gerät Req. per heater Styck per aggregat Quantité par appareil	Stückzahl pro VE Pkg. count Minsta ordermängd styck Quantité minimale	Benennung Designation Benämning Désignation	Bestell-Nummer Order No. Beställningsnr. N° Référence	Für Geräte For heater Für aggregat Pour appareil					
					25 2470	25 2471	25 2434	25 2435	25 2472	25 2473
22	3	1	Stutzen Connection piece Stutsar Raccord	20 1534 88 00 01	•	•	•	•	•	•
23	12	1	Schlauschelle Hose clip Slängklämma Collier de serrage	10 2066 02 00 32	•	•	•	•	•	•
24	3	1	Rohrschelle Pipe clip Rörklämma Collier de serrage	152 09 003	•	•	•	•	•	•
25	2	1	Rohrschelle Pipe clip Rörklämma Collier de serrage	152 10 049	•	•	•	•	•	•
26	1	1	Schlauchstutzen Hose connection piece Slangmuff Tuyau de rallonge	20 1623 46 00 02	•	•	•	•	•	•
27	1	1	Topfsieb Cup sieve Sil Tube-filtre	20 1312 00 00 06	•	•	•	•	•	•
28	1	1	Steckergehäuse m. Kontakten Socket housing Stickkontakthylsa Chemise de la douille à fiche plate	22 1000 31 93 00	•	•	•	•	•	•
29	1	1	Kombihalter, Sicherung und Gebläserelais Combination bracket, fuse and fan relay Kombihållare, säkringar och fläktrelä Support combiné, fusibles et relais de ventilateur	22 1000 51 21 00	•	•	•	•	•	•
30	1	1	Sicherungshalter, Gehäuse Steckhülsen Fuse holder, receptacle housing Säkringshållare, box för kontakthyl Port-fusible, douilles de connecteurs du boîtier	22 1000 31 06 01	•	•	•	•	•	•
31	1	1	Sicherungshalter, Abdeckung Fuse holder, cover Säkringshållare, lock Port-fusible, couvercle	22 1000 31 06 02	•	•	•	•	•	•
32	1	1	Sicherungseinsatz Fuse Säkringsinsats Cartouche fusible	25 A 204 00 005 15 A 204 00 003	•	•	•	•	•	•

Bild-Nr. Fig. No. Bild nr. N° Fig.	Stückzahl pro Gerät Req. per heater Styck per aggregat Quantité par appareil	Stückzahl pro VE Pkg. count Minsta ordermängd styck Quantité minimale	Benennung Designation Benämning Désignation	Bestell-Nummer Order No. Beställningsnr. N° Référence	Für Geräte For heater För aggregat Pour appareil						
					25 2470	25 2471	25 2434	25 2435	25 2472	25 2473	
33	1	1	Relais	12 V	203 00 095	•					
			Relay	24 V	203 00 096		•				
			Relä					•			
			Relais							•	
34	1	1	Tülle		20 1280 09 01 03	•	•	•	•	•	•
			Grommet								
			Genomföring								
			Douille								
35	1	1	Wellschlauch, geschlitzt		360 31 354	•	•	•	•	•	•
			Corrugated tube								
			Flexslang								
			Gainé ondulée								
36	1	1	Kabelschuh A 6-6 DIN 46225 Sn 8		206 36 028	•	•	•	•	•	•
			Eylet								
			Kabelsko								
			Cosse de câble								
37	1	1	Kabelschuh A 8-6 DIN 46225 Sn 8		206 36 033	•	•	•	•	•	•
			Eylet								
			Kabelsko								
			Cosse de câble								
38	2	1	Flachsteckergehäuse, AMP 180 916 / 0		206 31 013	•	•	•	•	•	•
			Flat plug housing								
			Hus för flatstickpropp								
			Chemise à fiche plate								
39	2	1	Steckhülsegehäuse, AMP 925 324 / 2		206 31 302	•	•	•	•	•	•
			Socket housing								
			Stickkontakthylsa								
			Chemise de la douille à fiche plate								
40	2	1	Steckhülse DIN 46 340 B6		206 36 153	•	•	•	•	•	•
			Plug socket								
			Stickkontakt								
			Cosse enfichable								
41	2	1	Flachstecker, DIN 46 343 B6		206 73 014	•	•	•	•	•	•
			Flat plug								
			Flatstickpropp								
			Fiche plate								
42	1	lfdm	Rohr 6 x 1 DIN 73378		890 31 101	•	•				
			nur bei Betrieb mit Biodiesel (FAME)								
			Pipe								
			Rör Tuyau								

