

**Жидкостной подогреватель  
Thermo Top Evo**



**Каталог запасных частей  
и КОМПОНЕНТОВ**

Thermo Top Evo  
бензин  
Thermo Top Evo  
дизель

Москва  
12.03.2014

Содержание:

Наименование	Рисунок	Страница
Модификации оборудования		2
Органы управления		2
Объём поставки	Рис 1	3
Внутренние компоненты подогревателя	Рис 2	6
Кронштейны и крепеж	Рис 3	7
Элементы выхлопного контура	Рис 4	7
Элементы жидкостного контура, хомуты	Рис 5	9
Электрика	Рис 6	11
Элементы топливного контура	Рис 7	12

**Полужирным шрифтом отмечены компоненты для поставляемых в настоящее время отопителей (на дату составления каталога).**

Остальные, не указанные в данном каталоге компоненты смотрите в каталоге аксессуаров.

<b>Модификация оборудования</b>	
<b>Идент №</b>	<b>Наименование базовой поставки подогревателя</b>
<b>1318018</b>	Thermo Top Evo 4 kW Дизель
<b>1318020</b>	Thermo Top Evo 5 kW Дизель
1314814	Thermo Top Evo 5+ kW Дизель
<b>1318017</b>	Thermo Top Evo 4 kW Бензин
<b>1318019</b>	Thermo Top Evo 5 kW Бензин
1314810	Thermo Top Evo 5+ kW Бензин

<b>Органы управления и их компоненты</b>	
<b>Идент №</b>	<b>Наименование</b>
<b>1301122</b>	Минитаймер 1533
<b>9028761</b>	Telestart T91
9010148	Telestart T100 НТМ
9015709	ThermoCall TC 2.2
<b>7100350</b>	ThermoCall TC 3.0
<b>9024567</b>	Крышка пульта Telestart T91
<b>9014840</b>	Элемент питания 1/3N (для Telestart T91)
<b>9011356</b>	Элемент питания BL1 (для Telestart T100)
<b>7100356</b>	Кнопка с индикатором включения для Thermo Call 3
<b>7100354</b>	GSM антенна для Thermo Call 3

# Thermo Top Evo

## Объём поставки



рис 1

поз.	КОЛ-ВО.	бенз	диз	ид №	наименование	примеч.
1	1	x			Отопитель для замены Thermo Top Evo 4 12V бензин	4 kW
1	1	x		1316031	Отопитель для замены Thermo Top Evo 5 12V бензин	5 kW
1	1	x			Отопитель для замены Thermo Top Evo 5+ 12V бензин	5+ kW
1	1		x		Отопитель для замены Thermo Top Evo 4 12V дизель	4 kW
1	1		x	1316034	Отопитель для замены Thermo Top Evo 5 12V дизель	5 kW
1	1		x		Отопитель для замены Thermo Top Evo +5 12V дизель	5+ kW
2	1	x	x	<b>1316193</b>	Циркуляционный насос U 4847 econ 12V	(Ø 18мм)
3	1	x	x	<b>1314848</b>	Насос – дозатор DP 42 12V (бензин и дизель)	с крепежом упаковка

поз.	КОЛ-ВО.	бенз	диз	ид №	наименование	примеч.
4	1	х	х	<b>1315743</b>	Комплект штуцеров для подсоединения на подогреватель 2х90° Ø18мм, два пружинных хомута Ø25мм.	2шт – 90°х18мм
5	1	х	х	1315166	Пакет с соединительными штуцерами. Состав: штуцер угловой 90°х - 2 шт, хомут самозажимной Ø25мм - 6 шт	В пакете
6	1	х	х	<b>1314857</b>	Пакет с соединительными штуцерами. Состав: штуцер угловой 90° - Ø18х18мм - 1 шт штуцер прямой Ø18х18 мм - 1 шт самозажимной хомут Ø 25 мм – 6 шт	В пакете
7	1	х	х	<b>1314856</b>	Шланг жидкостной L= 2м Øвнутр.= 18 мм, Øвнеш.= 18 мм	
8	1	х	х	<b>1314851</b>	Прижимная пластина для жидкостных патрубков, два резиновых уплотнения, монтажный саморез.	
9	1	х	х	<b>1314858</b>	Пакет с кронштейном циркуляционного насоса U4847 есоп, закладная гайка М6, болт М6, втулка	
10	1	х	х	1314853	Пакет с выхлопными хомутами и крепежом. Состав: выхлопной хомут Ø 24 - 26 - 3 шт, пластина монтажная - 1 шт, хомут металлический - 1шт, болт М6х20 - 1 шт, болт М6-16 - 1 шт, гайка М6 - 2 шт, шайба гровер - 2 шт. Г-образный кронштейн - 1 шт.	
11	1	х	х	1314850	Пакет с крепежом. Состав: болт М6х20 - 4 шт, монтажный саморез отопителя torx - 4 шт, гайка М6 - 4 шт, шайба - 4 шт, шайба гровер - 4 шт, болт М5х15 - 1 шт, гайка М5 - 2 шт.	
12	1	х	х	<b>1300735</b> <b>1320488</b>	Глушитель выхлопной	Ø22мм
13	1	х	х	<b>1315481</b>	Трубка выхлопная D=22, d=25.5, L=1000	мм
14	1	х	х	1317812	Пакет с дистанционными металлизированными, термостойкими кольцами (красные)	2 шт
15	1	х	х	<b>1314854</b>	Трубка забора воздуха Øвнутр 21,4 мм, L= 400 мм.	
16	1	х	х	<b>98141</b>	Пакет с глушителем заборного воздуха, фиксатор.	
17	1	х	х	1318023	Упаковка кабельных стяжек. 40 шт.	
18	1	х	х	<b>1320500</b> 1314948	Кронштейн стандартный	

поз.	КОЛ-ВО.	бенз	диз	ид №	наименование	примеч.
19	1	х	х	<b>1314855</b>	Пакет соединительными топливными патрубками -3 шт, хомуты защелкивающиеся (4 шт)	
20	1	х	х	<b>1320330</b>	Жгут электропроводки основной (герметичный)	1314160
21	1	х	х	<b>1314280</b>	Держатель предохранителей и реле (внутрисалонный) не герметичный	1320658
22	1	х	х	<b>1319967</b>	Жгут циркуляционного насоса, L= 600 мм	1317087
		х	х	<b>1320306</b>	Жгут циркуляционного насоса, L= 400 мм	<b>1314285</b>
		х	х	<b>1320307</b>	Жгут циркуляционного насоса, L= 1500 мм	1314286
23	1	х	х	<b>1314281</b>	Пакет с элементами для силового подключения мотора вентилятора печки салона. Состав: жгут проводов с клеммами для подключения к реле - 1 шт, реле пяти контактное - 1шт, предохранитель 25А - 1шт, соединительные втулки - 2 шт.	Замена 1319966
24	1	х	х	<b>1300823</b>	Пакет с топливозаборником. Состав: топливозаборник - 1шт, соединительный топливный патрубок L=50 мм - 4 шт, соединительный патрубок длиной 40 мм - 4 шт, хомут защелкивающийся Ø 10 мм - 2 шт, хомут винтовой Ø 10 мм - 8 шт,	Нержавеющая сталь 9015861 25908 <b>98605</b>
25	1	х	х	<b>9027299</b>	Топливная трубка, черная 1,5x5мм, L = 5м.	1317767
		х	х	<b>1321521</b>	Топливная трубка, черная 1,5x5мм, L = 10м.	
26	1	х	х		Пакет с документацией	

## Thermo Top Evo

### Внутренние компоненты подогревателя

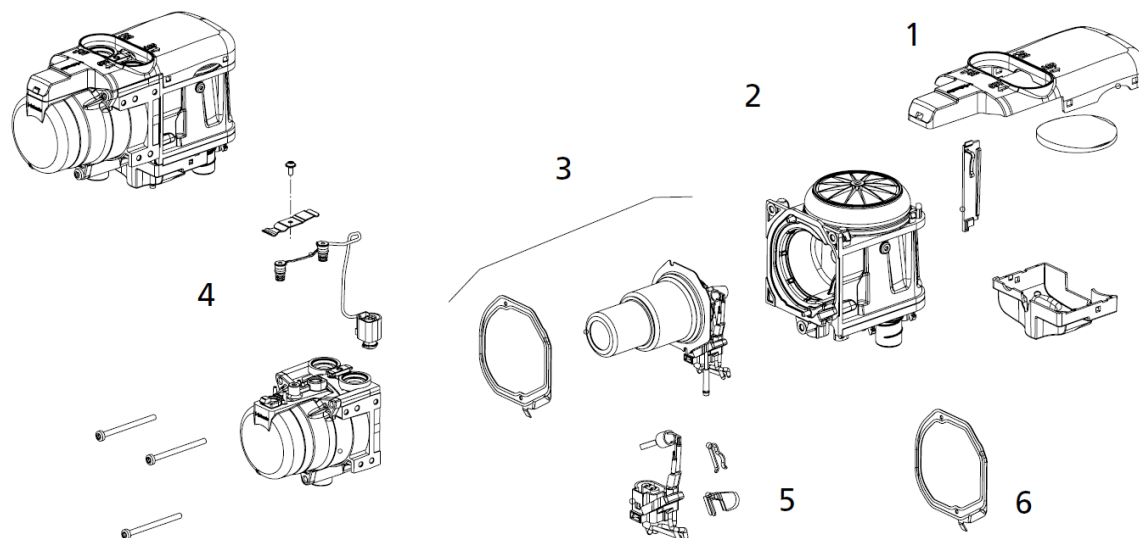


рис 2

поз.	КОЛ-ВО.	бенз	диз	ид №	наименование	примеч.
1	1	x	x	<b>1316036</b>	Крышка подогревателя	
2	1	x		<b>1315946</b>	Нагнетатель воздуха + блок управления Thermo Top Evo 4 / 12V бензин (с уплотнением)	4 kW
2+6	1	x		<b>1315944</b>	Нагнетатель воздуха + блок управления Thermo Top Evo 5 / 12V бензин (с уплотнением)	5 kW
2+6	1	x		1315945	Нагнетатель воздуха + блок управления Thermo Top Evo 5+ / 12V бензин (с уплотнением)	5+ kW
2+6	1		x	<b>1315943</b>	Нагнетатель воздуха + блок управления Thermo Top Evo 4 / 12V дизель (с уплотнением)	4 kW
2+6	1		x	<b>1315941</b>	Нагнетатель воздуха + блок управления Thermo Top Evo 5 / 12V дизель (с уплотнением)	5 kW
2+6	1		x	1315942	Нагнетатель воздуха + блок управления Thermo Top Evo 5+ / 12V дизель	5+ kW
3	1	x		<b>1315948</b>	Горелка бензиновая в сборе со штифтом (с уплотнением)	бензин
3	1		x	<b>1315947</b>	Горелка дизельная в сборе со штифтом (с уплотнением)	дизель
4	1	x	x	1315951	Температурные датчики (комплект) не поставляется – замена на 4+6	с крепежом
4+6	1	x	x	<b>1315950</b>	Теплообменник с температурными датчиками (с уплотнением)	+ поз. 8, на стр. 3
5+6	1	x	x	<b>1315949</b>	Штифт накала ТТЕво 12V (с уплотнением)	

## Кронштейны и крепеж, топливная система

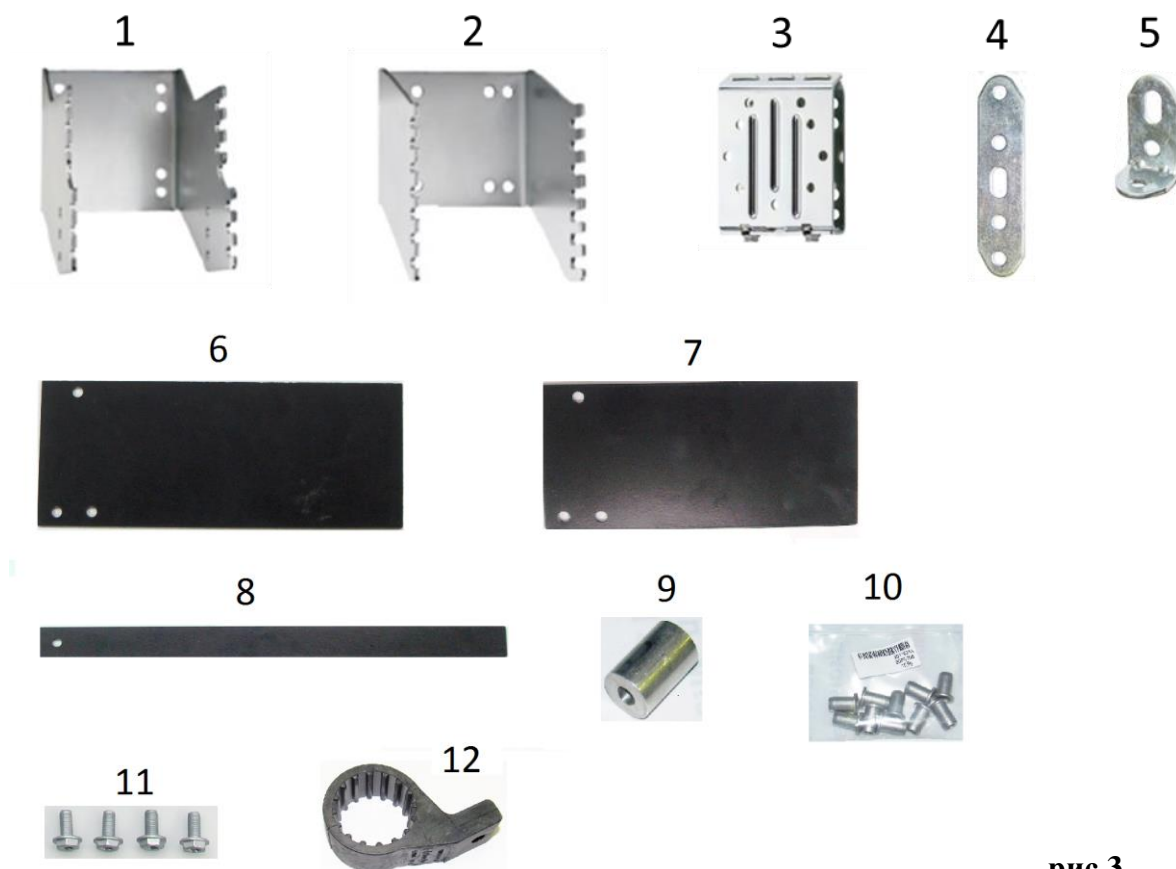


рис 3

поз.	ид №	наименование	примеч.
1	<b>1320495</b>	Кронштейн горизонтальный ТТ Evo (сталь)	1313999
2	1320494	Кронштейн вертикальный ТТ Evo (сталь)	1313986
3	<b>1317217</b>	Кронштейн составной ТТ Evo (сталь)	1315851
4	<b>242888</b>	Пластина монтажная (сталь)	1 шт
4	<b>9007918</b>	Пластина монтажная (сталь) Упаковка из 10 шт.	Заказ с шагом <b>0,1</b>
5	<b>242780</b>	Пластина монтажная угловая (сталь)	1 шт
5	<b>1320232</b>	Пластина монтажная угловая (сталь) Упаковка из 10 шт.	Заказ с шагом <b>0,1</b>
6	<b>70937030201</b>	Заготовка кронштейна 250x100x3 (сталь)	сталь
7	70938030211	Заготовка кронштейна 200x100x3 (сталь)	сталь
8	<b>70938030222</b>	Заготовка растяжки 400x20x3 (сталь)	сталь
9	<b>1314708</b>	Втулка дистанционная D=8, d=20, L= 30 алюминий	Замена 1320089
10	<b>9011635</b>	Гайка закладная М6 (Ø отв. 9мм)	1 пакет по 10 шт.
11	<b>1315592</b>	Болт монтажный TORX M5 для крепление отопителя к кронштейну	1 пакет по 4 шт.
12	<b>9001441</b>	Кронштейн насоса-дозатора, резина	Замена <b>1320193</b>

## Элементы выхлопного контура

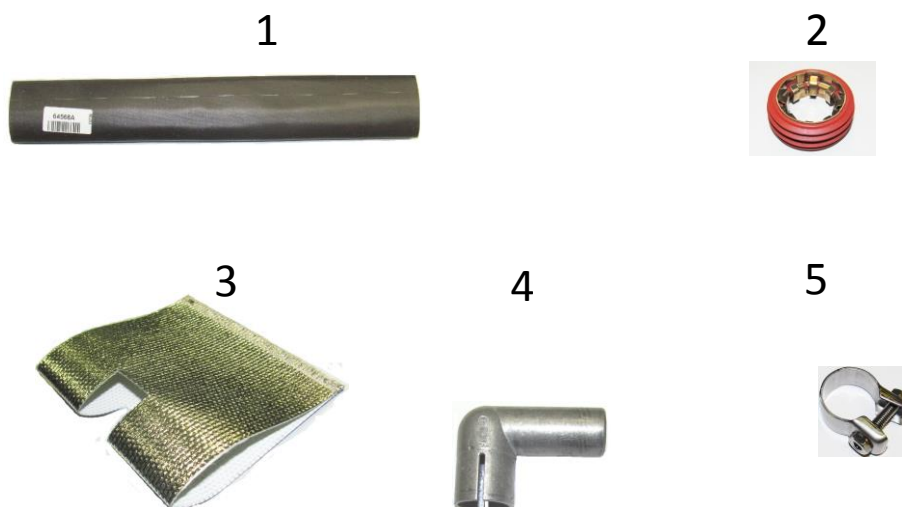


рис 4

поз.	ид №	наименование	примеч.
1	<b>64568</b>	Термозащита выхлопной трубы	коричн.
2	1316131	Кольцо дистанционное металлизированное для TTEvo (1 шт)	красное
2	<b>1317843</b>	Кольцо дистанционное металлизированное для TTEvo (5 шт)	Упаковка из 1316131
3	<b>31371</b>	Термоконверт на глушитель, серебристый	Замена <b>1320848</b>
4	<b>1320117</b>	Угловой выхлопной патрубок 22 мм, алюминий	Замена <b>28472</b>
5	<b>1312409</b>	Хомут выхлопной трубы 24 мм	<b>300101</b> Замена на 1320815



## Элементы жидкостного контура, хомуты



рис 5

поз.	ид №	наименование	примеч.
1	1319455	Шланг жидкостной D=18, d=25, L=2200	
2	33047	Защита жидкостного шланга термостойкая L=1200 мм	серебристая
3	1318960	Защита жидкостного шланга плетеная L= 1500x2 шт с доп. элементами	Замена 9012112
4	1312785	Кольцо дистанционное черное	387045
5	1321001	Тройник Т-образный 18x18x18	мм
5	123858	Тройник Ч-образный 18 x18x18	Замена 1319266
5	1319602	Тройник Т-образный 20x20x20	21081
6	1313979	Угловой соединительный штуцер 18x18	
6	1321082	Комплект угловых штуцеров 18x18 (5 шт.)	Заказ с шагом 0,2
6	22524	Угловой соединительный штуцер 20x20	
7	1319722	Штуцер соединительный 14x20	
7	1314326	Штуцер соединительный 15x20	
7	1321000	Комплект штуцеров 15x20, (10 шт.)	Заказ с шагом 0,1
7	64738	Штуцер соединительный 17x20	Замена 1320143
7	66934	Штуцер соединительный 20x20	Замена 1320342
7	1319594	Штуцер соединительный 22x20	19867
7	1314325	Штуцер соединительный 15x18	66933
7	9005813	Комплект штуцеров 15x18 (20 шт.)	Заказ с шагом 0,05
7	1314327	Штуцер соединительный 18x18	
7	9006211	Комплект штуцеров 18x18, (10 шт.)	Заказ с шагом 0,1
7	1314328	Штуцер соединительный 20x18	
7	9005819	Комплект штуцеров 20x18, (10 шт.)	Заказ с шагом 0,1
7	66932	Штуцер соединительный 22x18	Замена 1320155
8	12754	Клапан 15x15	Замена 1320239
8	1319250	Клапан 18x18	мм
8	1319554	Клапан 20x20	15685
9	1320563	Клапан с 3мя патрубками 18x18x18	12785
10	15394	Термостат 18	Замена 1319986
10	19872	Термостат 20	Замена 1320253
11	12780	Клапан с 4мя патрубками 18	Замена 1319486
11	1319595	Клапан с 4мя патрубками 20	мм
12	1312025	Хомут винтовой 16-25	мм
12	1320248	Упаковка хомутов винтовых 16-25 (20 шт.)	Заказ с шагом 0,05
12	1303080	Хомут винтовой 16-27	мм
12	9015918	Упаковка хомутов винтовых 16-27 (10 шт.)	Заказ с шагом 0,1
13	1310947	Хомут 10	мм
13	9023037	Упаковка хомутов 10 (50 штук)	Заказ с шагом 0,02
13	1310763	Хомут 12	мм
13	1320246	Упаковка хомутов 12 (20 шт.)	Заказ с шагом 0,05
14	1315785	Комплект прямых штуцеров для подсоединения на подогреватель 2x180° Ø18мм, два пружинных хомута Ø25мм.	2шт – 180°x18мм
15	1320300	Шланг жидкостной D=15, d=22, L=2400	406074
	35452	Хомут монтажный обрезиненный Ø 48	Замена 1320135

## Электрика

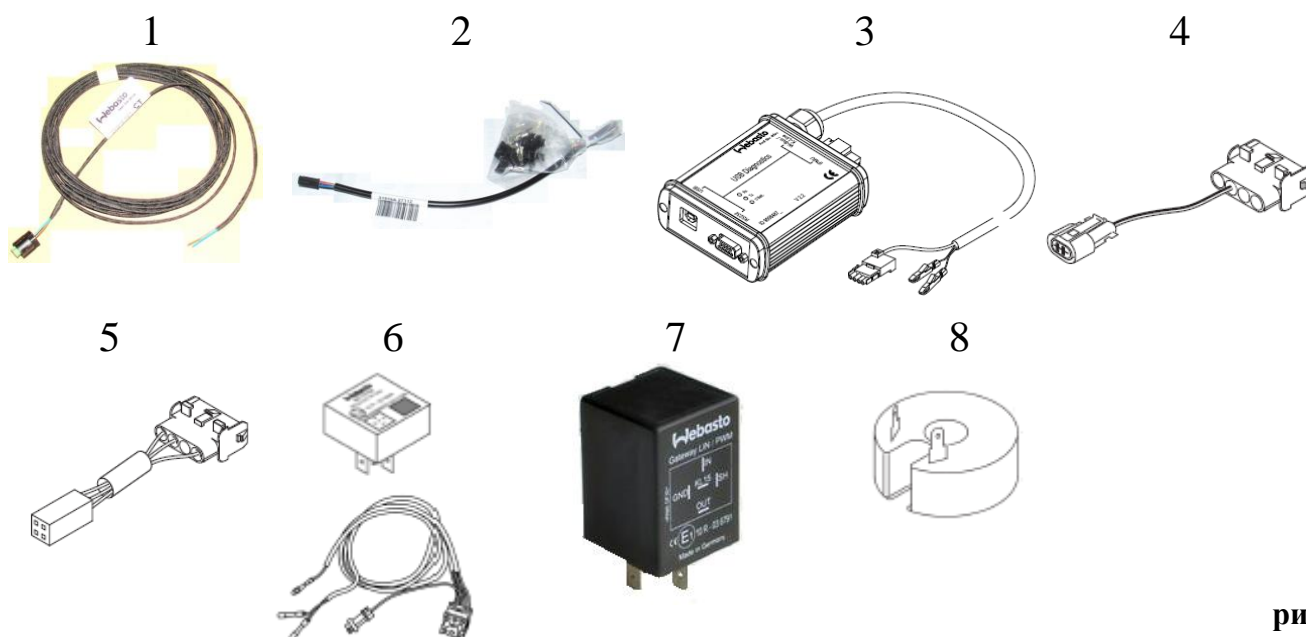


рис 6

поз.	ид №	наименование	примеч.
1	9024911	Жгут ремонтный на насос-дозатор	для DP42
2	<b>1320334</b>	Жгут с разъёмом на таймер L=250	31916
	<b>9007174</b>	Жгут удлиняющий на таймер L=2000	4х проводный
	<b>1316257</b>	Жгут ремонтный на насос-дозатор короткий	150мм
3	<b>1320920</b>	Диагностическое оборудование Webasto	9009064
4	<b>1319941</b>	Диагностический переходник TT Evo	92556
5	<b>1319503</b>	Диагностический переходник в разъём управления	
	<b>1315908</b>	Комплект дооборудования в догреватель	только дизель
	<b>65954</b>	Комплект дооборудования в догреватель только совместно с T91, T100, TC3	время работы ограничено ОУ
6	<b>9013645</b>	IPCU модуль с монтажным комплектом	
7	9029440	PWM/GW модуль (LIN-модуль)	
	<b>1321108</b>	PWM/GW модуль с монтажным комплектом	
	<b>9016656</b>	IPMU модуль	
8	<b>28817</b>	Добавочный резистор 0.9 Ом	Замена 1320591
8	<b>32504</b>	Добавочный резистор 1.8 Ом	Замена 1319998
	<b>1319843</b>	Диодная сборка	4 диода
	<b>261483</b>	Реле пятиконтактное	<b>1313145</b>
	<b>216542</b>	Колodka реле	
	<b>1320376</b>	Комплект холодного старта (IX 35)	
	<b>1318645</b>	Комплект холодного старта (Jeep Grand Cherokee)	

## Элементы топливного контура

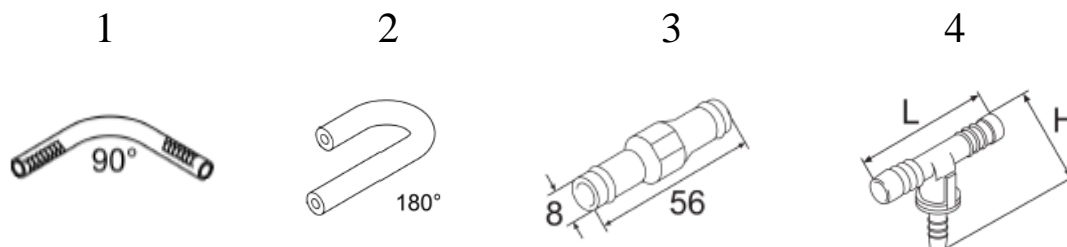


рис 7

поз.	ид №	наименование	примеч.
	<b>9012099</b>	Топливозаборник VW 4,5/10x7,5/13x4,5/10	мм
	<b>1320836</b>	Топливозаборник в воздушную трубку 15мм	1315205
	1321598	Топливозаборник в воздушную трубку 18мм	1315204
	67435	Топливозаборник в воздушную трубку 20мм	мм
	<b>484032</b>	Патрубок резиновый соединительный прямой 4,5x10x60мм	мм
1	34859	Патрубок резиновый соединительный Г-образный 4,5x10,5мм	1320134
2	1319686	Патрубок резиновый соединительный U-образный 4,5x10,5мм	104709
	<b>9027299</b>	Топливная трубка 1.5x5мм (на метры)	1321519
3	<b>9001334</b>	Штуцер соединительный 8x8	мм
3	1321079	Штуцер соединительный 8x8, упаковка 10 шт.	Заказ с шагом <b>0,1</b>
4	<b>169583</b>	Тройник 5x5x5 (пластик)	мм
4	<b>66944</b>	Тройник 6x5x6 (пластик)	Замена 1321002
4	<b>1320572</b>	Тройник 6x5x6 (металл)	211532 <b>1319300</b> 1310349 1310367 1319520
4	<b>31277</b>	Тройник 8x5x8 (пластик)	<b>1320192</b>
4	1321045	Тройник 8x5x8 (пластик) , упаковка 10 шт.	Заказ с шагом <b>0,1</b>
4	<b>1321003</b>	Тройник 10x5x10 (пластик)	<b>66946</b>
4	<b>1320804</b>	Тройник 10x5x10 (сталь)	1310351
4	<b>1319951</b>	Тройник 12x5x12 (пластик)	
4	<b>1320805</b>	Тройник 12x5x12 (сталь)	<b>1310352</b>
4	<b>1320577</b>	Тройник 15x5x15 (сталь)	1310412